

VVVF 一桿式鐵道模型控制器 快速手冊

三鶯重工 <http://rm.rp.com.tw>



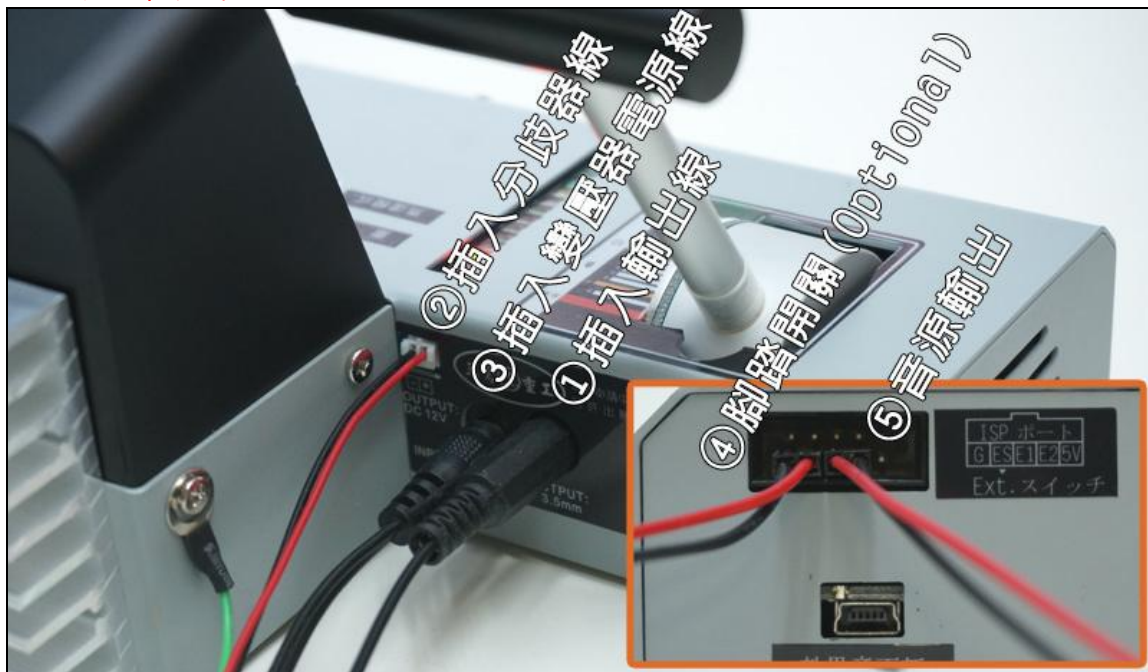
V1.6 2014-07-23

● 如何安裝

產品諮詢維修專線：
時間：10：00 ~ 18:00
電話：(02)2678-7921

1. 請將輸出線連接至您的軌道電源線。
2. 請依照下圖指示，分別將線插到控制器後面對應孔位。

☞若開機後沒有聲音時，請拔掉電源線等待3分鐘後再接插，即可恢復。此為正常現象。



● 如何駕駛

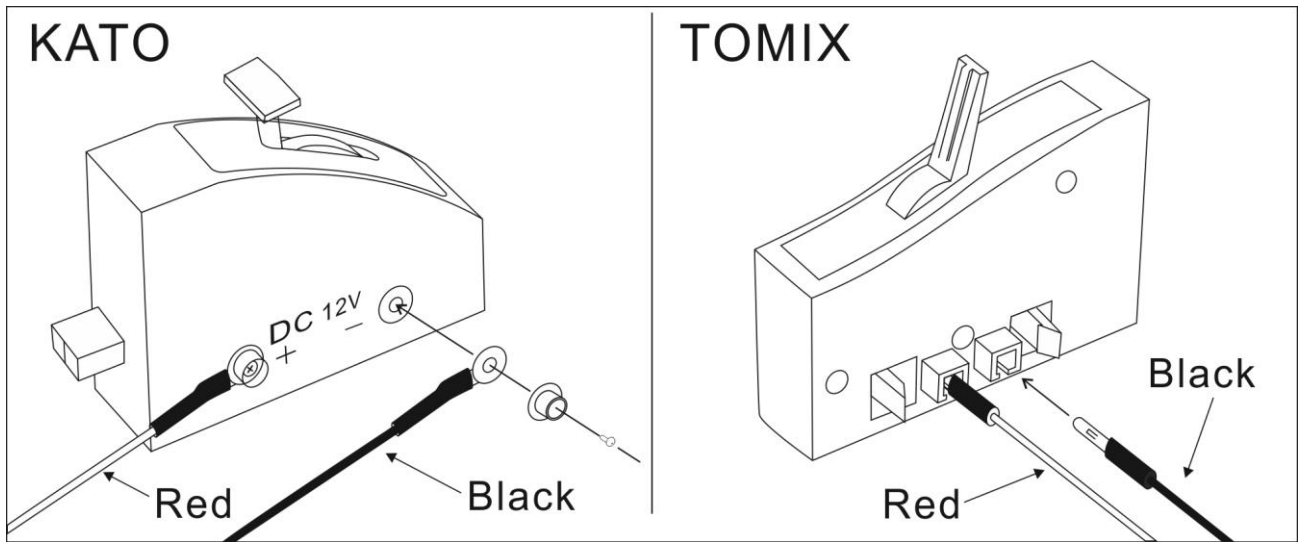
② 拉動操縱桿 向後加速，向前減速

① 選擇行駛方向

		B	N	P
速度為0	車門開	開門音	警笛	X
	車門開※	發車音		
速度大於0		警笛		

※按著不放會重複播放發車音，放開後會發出月台廣播及關門音

● 電動轉轍器控制器安裝範例



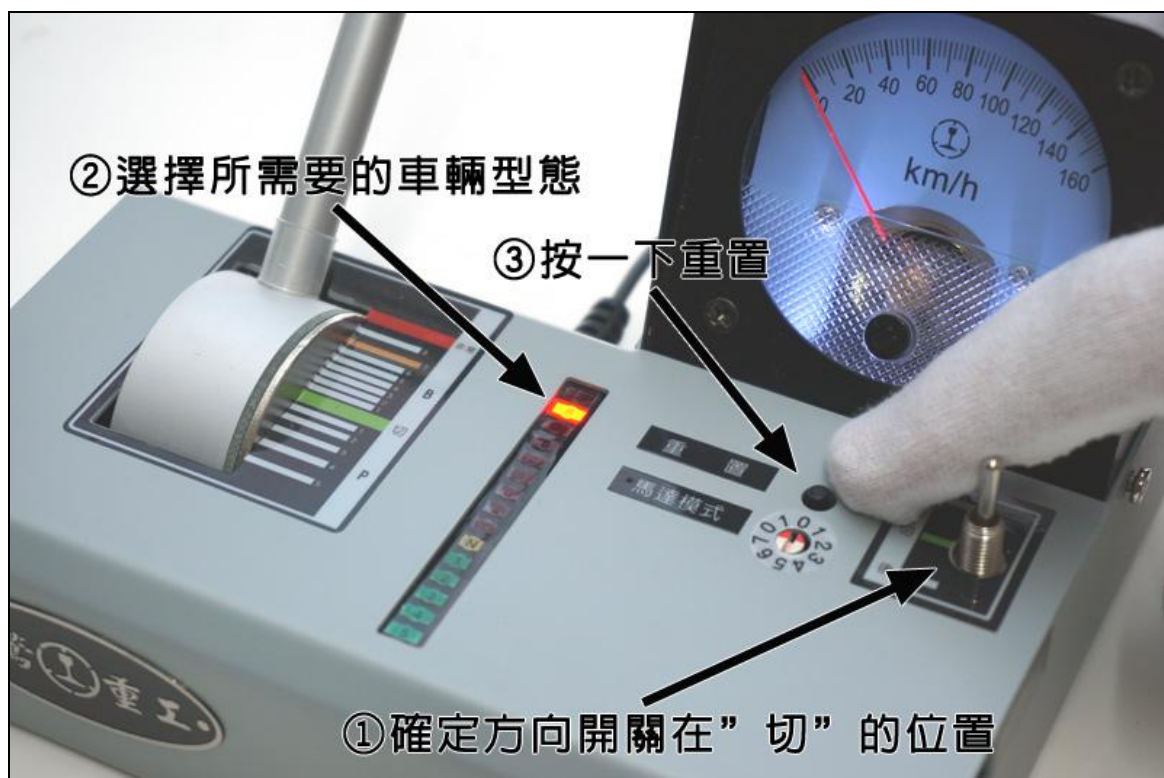
● 如何選擇車輛模式

1. 不同車輛模式，會有不同的磁勵音、煞車緩解音、加速度、減速度、極速、喇叭等設定。
2. 目前設定的車輛參數共有 20 組，目前預設參數如下：

模式	段位	ドア開-閉ボタン	車種	加速	減速	最高速
0	B9		E233-0、TRTA 10000 系	3.0	5.0	120
1	(EB)	V	E233-1000、E233-5000	2.5	5.0	120
2	B8		E231-500	3.0	4.2	120
3		V	E231-0	2.5	4.2	120
4	B7		209 系	2.5	4.2(4.7)	120
5		V	E217 更新前	2.0	4.2	120
6	B6		E217 更新後、E233-3000	2.3	4.2	120
7		V	E531、E259、E655、E657、TRA TEMU1000	2.0	5.0(5.2)	130
8	B5		E231-1000	2.3	4.2	130
9		V	885 系、E257、E351-1K	2.0	4.2	130
10	B4		E351-0、253-1K	2.0	4.2	130
11		V	113 系	2.0	4.2	120
12	B3		京成通勤電車、京急 2100 形 IGBT	3.5	4.2	120
13		V	京成新 AE Skyliner	2.0	4.2(4.0)	160
14	B2		TRTA 銀座線 01 系	3.0	5.0	120
15		V	TRTA 千代田 16000 系	3.0	5.0	120
16	B1		京急 2100 形 GTO (更新前)	3.5	5.0	130
17		V	E501 (更新前)	2.0	4.2	120
18	N		201 系	2.5	4.2(3.5)	120
19		V	253 系、381 系	2.0	4.2(3.5)	130

3. 可透過更新韌體新增或更新車輛模式。
4. 操作示範如下：

Example 1：模式 2 E231 500 番台（ B8 ）



☞ 當按 **重置** 後，聽到叮一聲 ATS 及車輛啓動聲音，即表示成功啓動模式 2。

Example 2：模式 13 京成 AE Skyliner（ B3 + 喇叭開關 ）



☞ 當按住 **開關門鈕** 不放並按一下 **重置** 鈕後，會發出叮一聲。此時再放開 **開關門鈕** 會再發出叮一聲（共兩聲），即完成啓動。

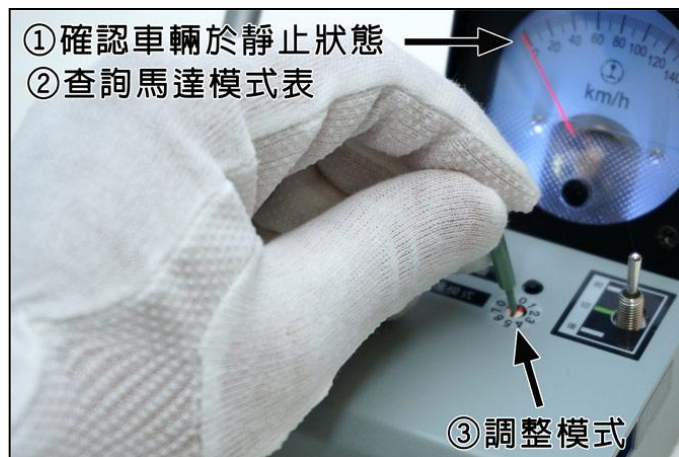
● 如何選擇馬達型態

1. 馬達模式，是控制行車速度和和速度表關係的參數。
2. 選擇正確的馬達模式，可使車輛行駛比例速度等於速度表所指示。
3. 若使用電壓較高的馬達模式，則會若車輛行駛得較快，反之亦然。
4. 馬達模式調整方式如右：

5. 調整後，會聽到叮一聲 ATS 啟動音，表示切換成功。

☞ 若有新式馬達或參數不合的情形，請透過三鶯重工 官網反應，已於未來透過韌體更新增加相對應參數。

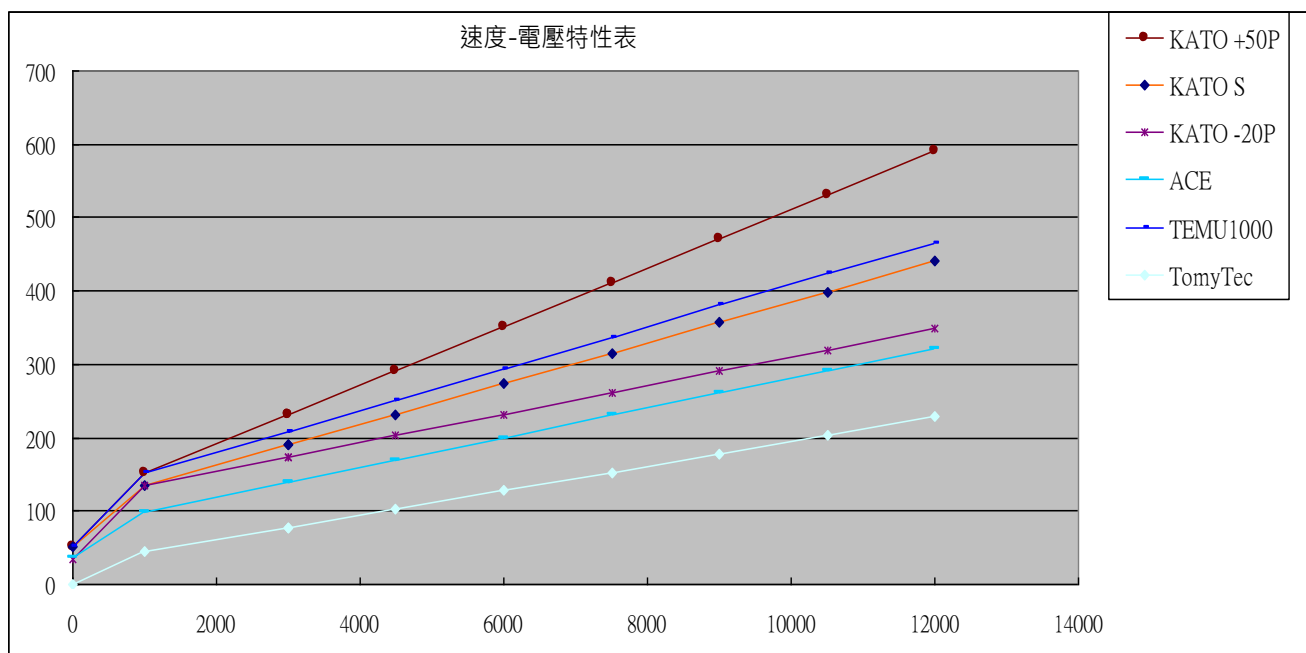
6. 若需評估目前馬達參數是否正確，可參考如說明書”何評估速度”。



馬達模式對應表

	馬達型態	對應馬達
0	KATO 標準	KATO 新式電車如：E233、E259
1	KATO -20%	KATO 新幹線、KIHA 110、單節電車、GM 無飛輪加裝飛輪、TEMU1000 (加裝飛輪)
2	ACE / TOMIX	約 KATO -40%，MicroAce、TOMIX、GM 無飛輪
3	Tomytec	Tomytec 單節
4	TouchRail New	鐵支路新式小馬達電車 EMU100、TEMU1000 (原廠飛輪)
5	TouchRail New	TEMU1000 無 PWM (常點燈) 需配合 N 檔 次模式使用
6	KATO D51	
7	KATO +50%	EH-500、舊式電車、起動電壓高者

7. 可透過下圖瞭解各組馬達模式特性。





☆最新韌体、最新音効、最新音効テンプレート 三鶯重工 HP : <http://rm.rp.com.tw>

☆機能紹介 : <http://rm.rp.com.tw/download/Intro-JP.pdf>

☆簡単説明書 : <http://rm.rp.com.tw/download/QuickGuideM1J-JP.pdf>

☆取扱説明書 : <http://rm.rp.com.tw/download/UserGuideM1J-JP.pdf>

☆部品表 : http://rm.rp.com.tw/download/Assy_RMC_M1-JP.pdf

☆韌体更新ソフトウェア : http://rm.rp.com.tw/download/RMC_Tool.zip

☆音効更新ソフトウェア : <http://rm.rp.com.tw/download/WTW588D.zip>

☆Facebook <http://www.facebook.com/SYHeavyIndustry>